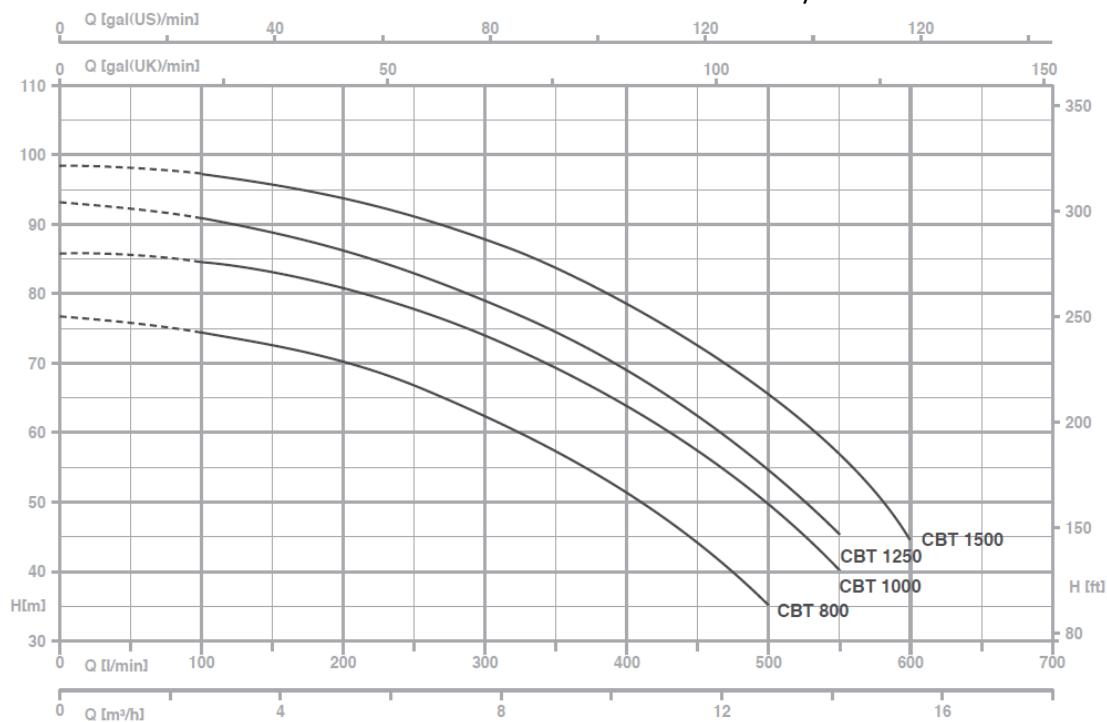


## CBT 1000 POMPĂ CENTRIFUGALĂ CU 2 TURBINE



Putere absorbită P1:	10.3 kW
Putere P2:	7.5 kW
Alimentare:	400 V / 50 Hz
Înălțime de refulare max.:	86.4 m
Debit max.:	33000 l/h
Diametru de aspirație:	2" G
Diametru de refulare:	1" 1/4 G



Debit Q (m <sup>3</sup> /h – l/min)						
0	6	12	18	24	30	33
0	100	200	300	400	500	550
Înălțime de refulare H (m)						
86.4	84.8	80.7	74.3	64	50.2	40.4

Temperatura maximă a apei:

Carcasă pompă:

Suport motor:

Rotor pompă:

Etanșare mecanică:

Arbore motor:

Clasă de izolație:

Clasă de protecție:

Protecție termică:

50 °C/90 °C

fontă

fontă

Noryl®/bronz

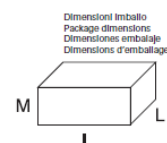
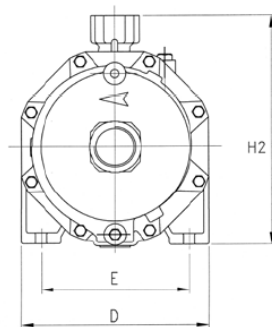
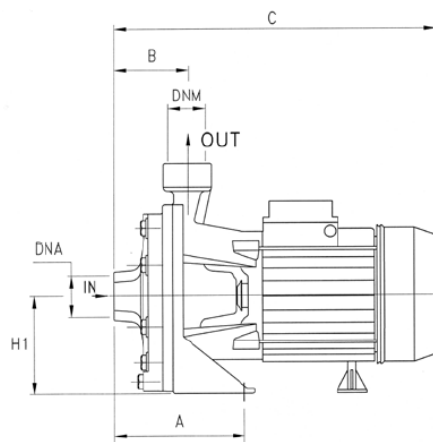
ceramică – grafit



otel AISI 303

F

IP44

Da



TYPE	DIMENSIONS (mm)													
	A	B	C	D	E	H1	H2	DNA	DNM	I	L	M		
CB 100	122	72	328	180	140	98	228	1" G	1" G	350	195	265	15.3	
CB 160	115	82	385	210	170	110	265	1" 1/4 G	1" G	405	225	295	24.7	
CB 210	115	82	385	210	170	110	265	1" 1/4 G	1" G	405	225	295	25.6	
CB 310	115	82	385	210	170	110	265	1" 1/4 G	1" G	405	225	295	25.6	
CB 400	145	95,5	463	266	212	135	305	1" 1/2 G	1" 1/4 G	500	275	350	41	
CB 600	145	95,5	463	266	212	135	305	1" 1/2 G	1" 1/4 G	500	275	350	44.8	
CB 751	145	95,5	480	266	212	135	305	1" 1/2 G	1" 1/4 G	500	275	350	50.5	
CB 900	145	95,5	480	266	212	135	305	1" 1/2 G	1" 1/4 G	500	275	350	55	
CB 800	190	120	605	275	210	150	330	2" G	1" 1/4 G	640	310	370	70.5	
CB 1000	190	120	605	275	210	150	330	2" G	1" 1/4 G	640	310	370	77	
CB 1250	190	120	645	275	210	150	330	2" G	1" 1/4 G	640	310	370	85	
CB 1500	190	120	645	275	210	150	330	2" G	1" 1/4 G	640	310	370	92	